

Etaline-R – вертикальный моноблочный насос в исполнении с патрубками «в линию», со стандартным двигателем

Промышленность Водоснабжение Сточные воды Энергетика Оборудование зданий Горно-шахтное хозяйство

Области применения:

- Системы кондиционирования воздуха
- Контуры охлаждающей воды
- Системы отопления
- Системы центрального отопления
- Системы центрального охлаждения
- Водоснабжение
- Промышленные системы циркуляции
- Установки рекуперации энергии

Дополнительная информация:

www.ksb.com/produkte



Etaline-R – вертикальный моноблочный насос в исполнении с патрубками «в линию», со стандартным двигателем

1 Высокая эксплуатационная надежность

В зависимости от материального исполнения напорный кожух и торцевые уплотнения рассчитаны на давление 16/25 бар и температуру до 140 °С.

2 Оптимизация проточной части

В стандартной комплектации выполняется подрезка рабочего колеса под рабочую точку. Оптимальная геометрия рабочего колеса/спирального корпуса обеспечивает высокий КПД.

3 Энергоэффективный привод

Стандартные двигатели класса IE2 с максимальным КПД. Легкая замена двигателя.

4 Удобство сервисного обслуживания

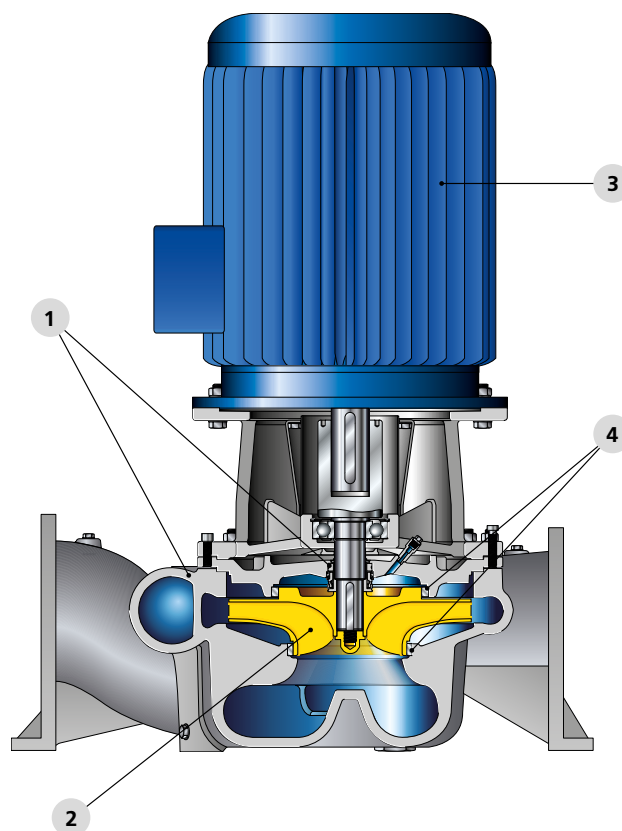
Простая замена щелевых колец с напорной и всасывающей стороны. Картриджное исполнение торцевых уплотнений.

Компактный

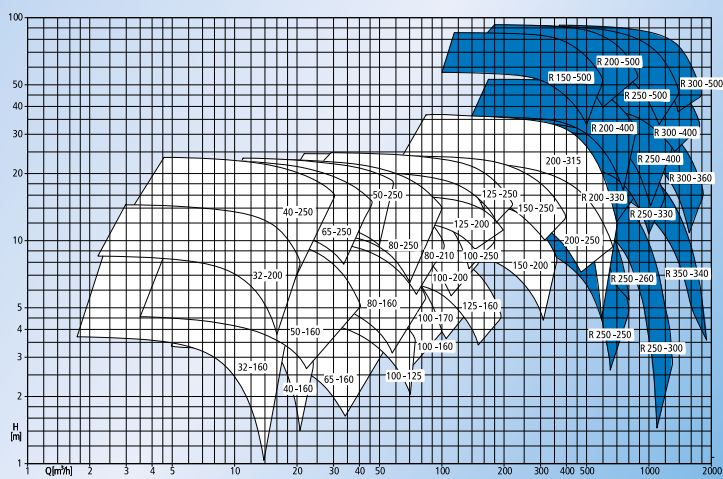
Вертикальная установка. Требуется меньшая площадь установки, чем для насосов на фундаментной плите.

Разнообразие применений

Комбинация материалов исполнения рабочего колеса и торцевых уплотнений в зависимости от перекачиваемой среды расширяет диапазон применений Etaline-R. Температура перекачиваемой жидкости до 140 °С.



Характеристики Etaline-R



Технические параметры

Типоразмер	DN 150 - 350
Подача	до 1900 м³/ч
Напор	до 97 м
Температура перекачиваемой жидкости	-30 °С до +140 °С

Автоматизация с:

PumpDrive	для регулирования частоты вращения (до 45 кВт)
PumpMeter	для контроля насоса и анализа рабочих характеристик

Материалы

Спиральный корпус и напорная крышка	Чугун JL 1040 Графитом JS 1025
Рабочее колесо	Чугун с шаровидным графитом JL 1040 Оловянистая бронза CC480K-GS Нержавеющая сталь 1.4408

Картриджное исполнение торцевых уплотнений

Q1BEGG, Q1BVGG,
Q1Q1EGG, Q1Q1VGG,
Q1AEGG



ООО «КСБ»

123022, г. Москва, ул. 2-ая Звенигородская, д. 13, стр. 15

Тел.: +7 495 980 11 76 · Факс: +7 495 980 11 69

info@ksb.ru · www.ksb.com · www.ksb.ru